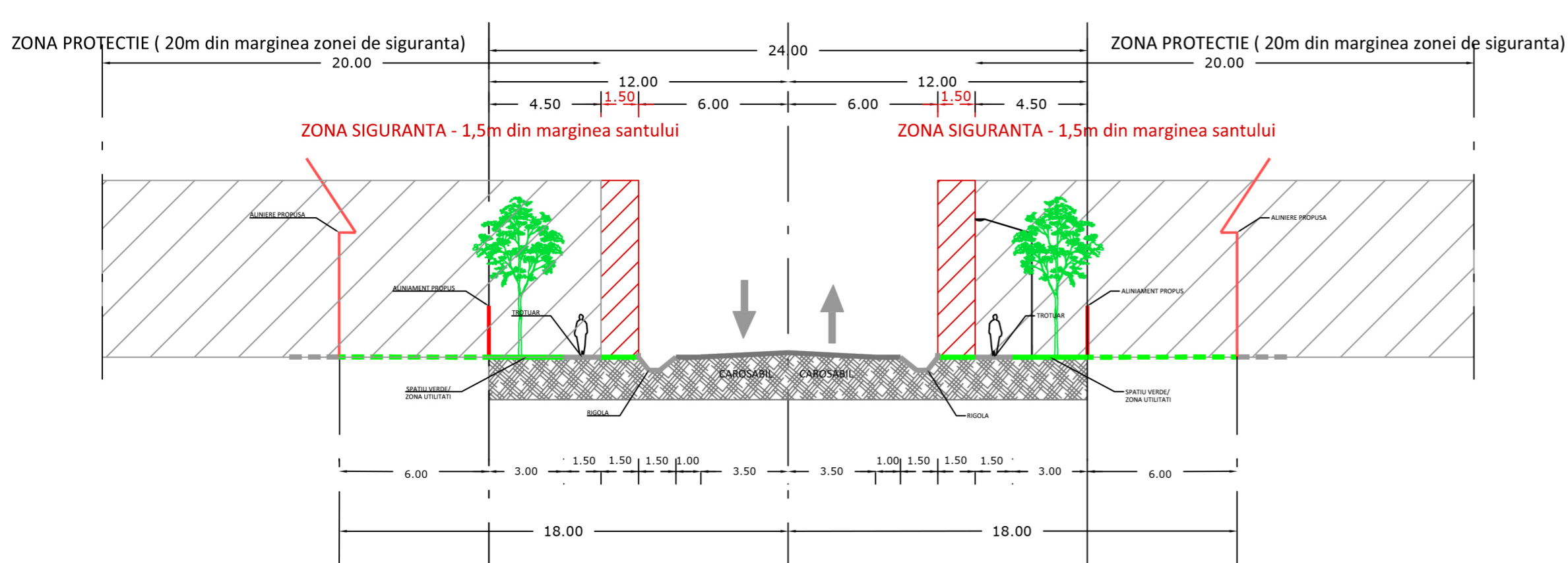


### PROFIL 2-2

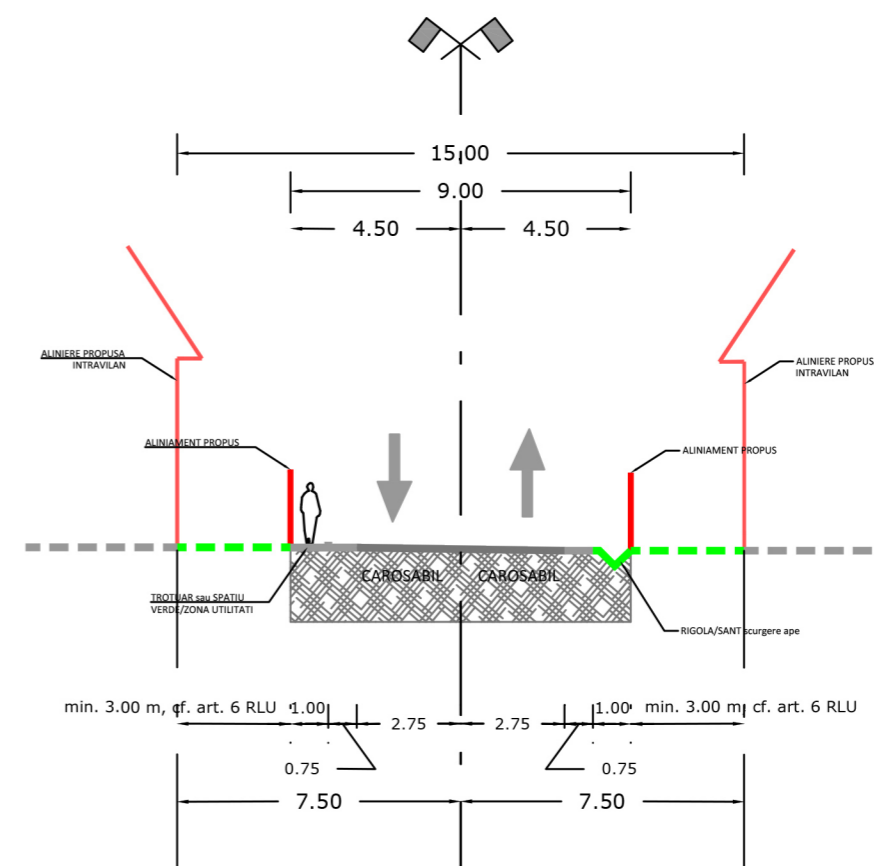
#### DJ 722 INTRAVILAN și EXTRAVILAN

(largirea se va face stanga - dreapta - dupa caz - simetric fata de axul existent)  
considerat ca banda dintre sensuri



### PROFIL 5 - 5 STRAZI SECUNDARE INTRAVILAN

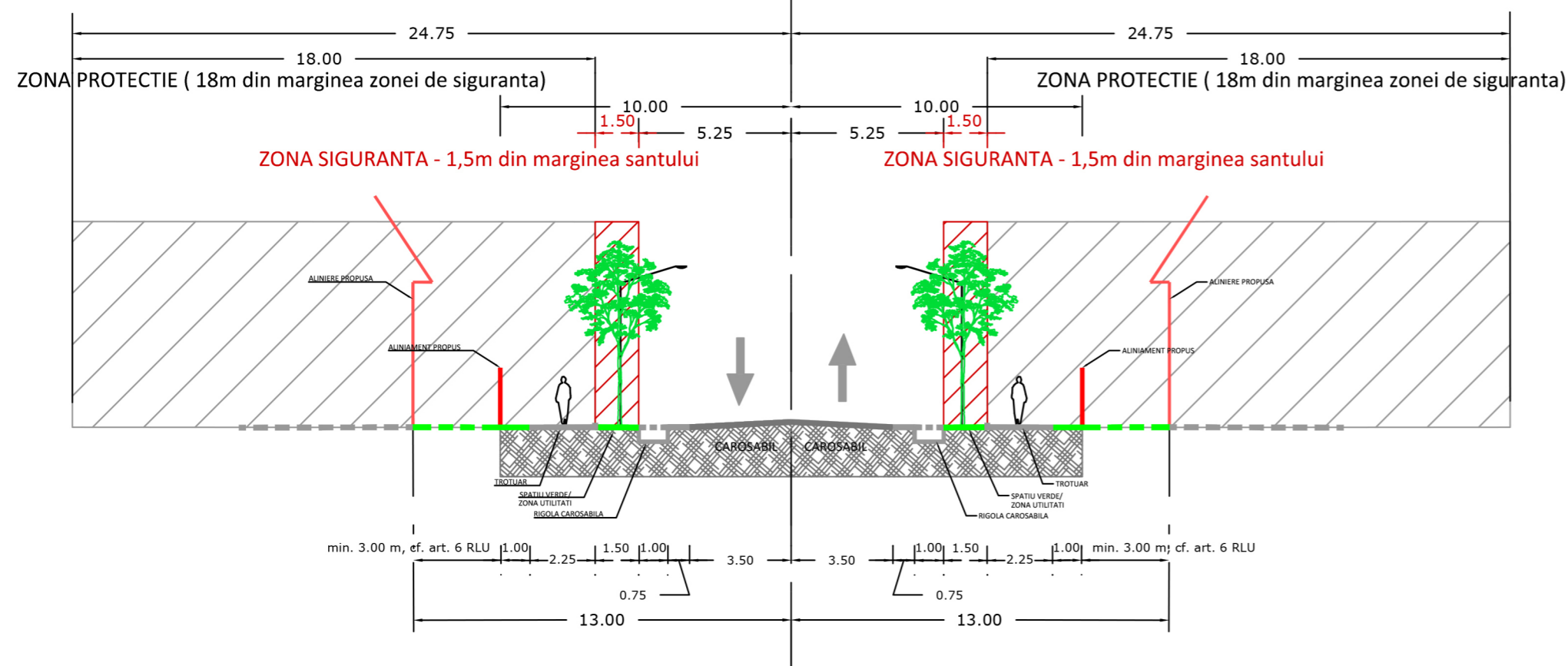
(largirea se va face stanga - dreapta - dupa caz - simetric fata de axul existent  
considerat ca banda dintre sensuri)  
acolo unde profilul existent este mai mare acesta se va mentine



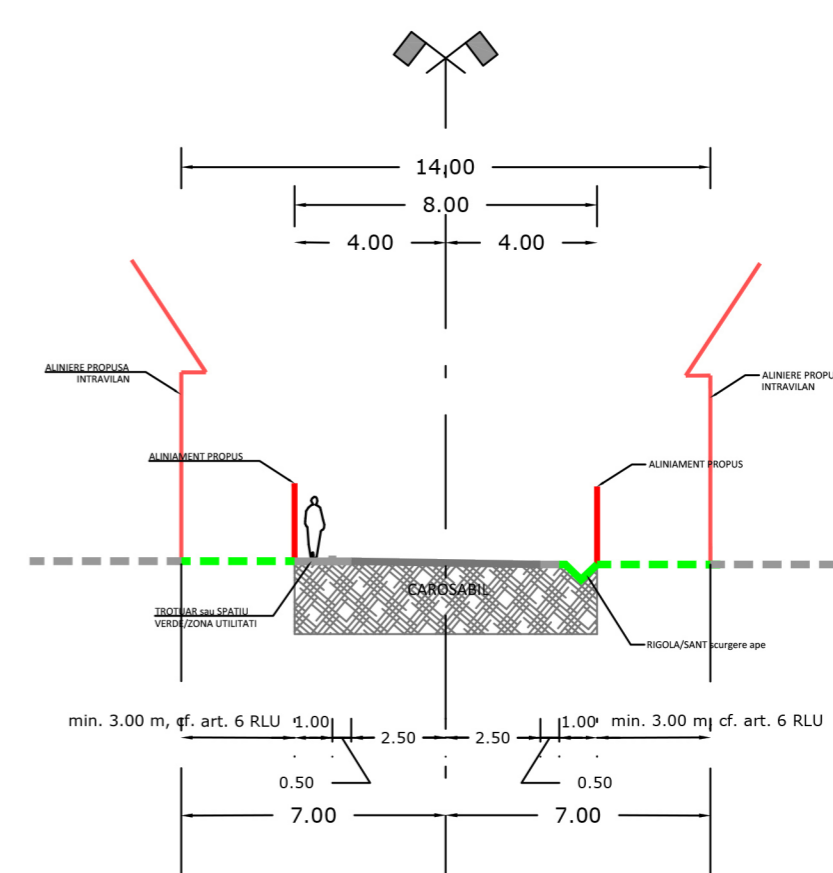
### PROFIL 3 - 3

#### DC INTRAVILAN SI EXTRAVILAN

(largirea se va face stanga - dreapta - dupa caz - simetric fata de axul existent considerat  
ca banda dintre sensuri)

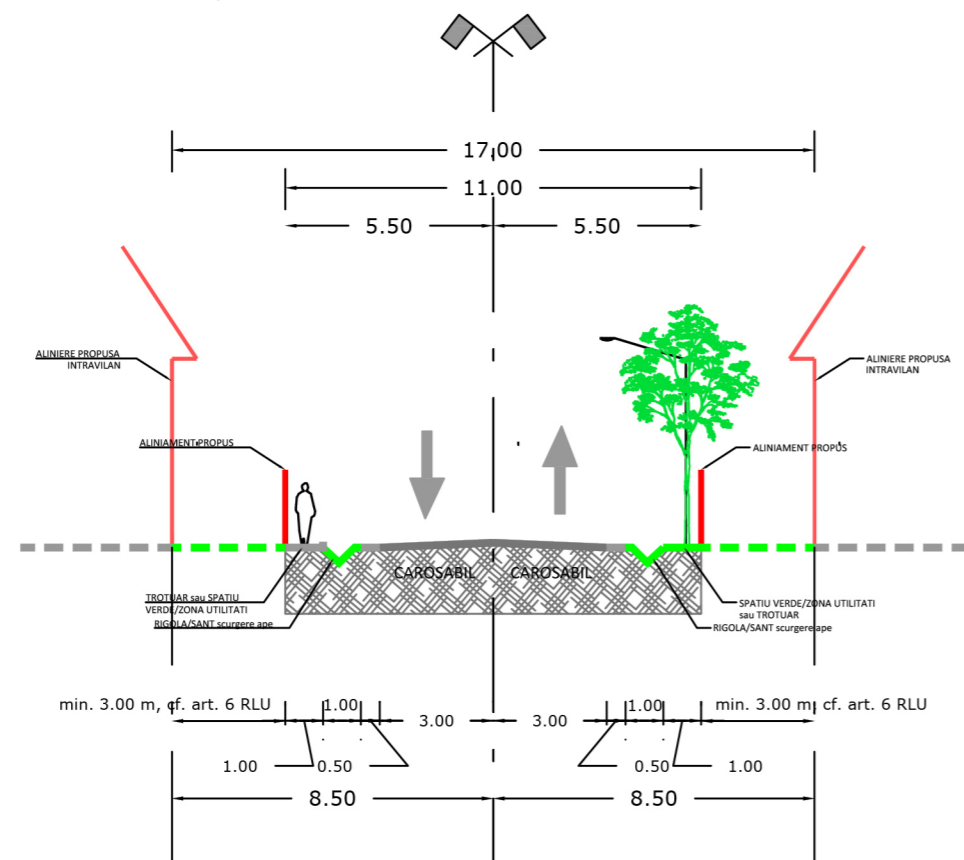


### PROFIL 6 - 6 ALTE STRAZI

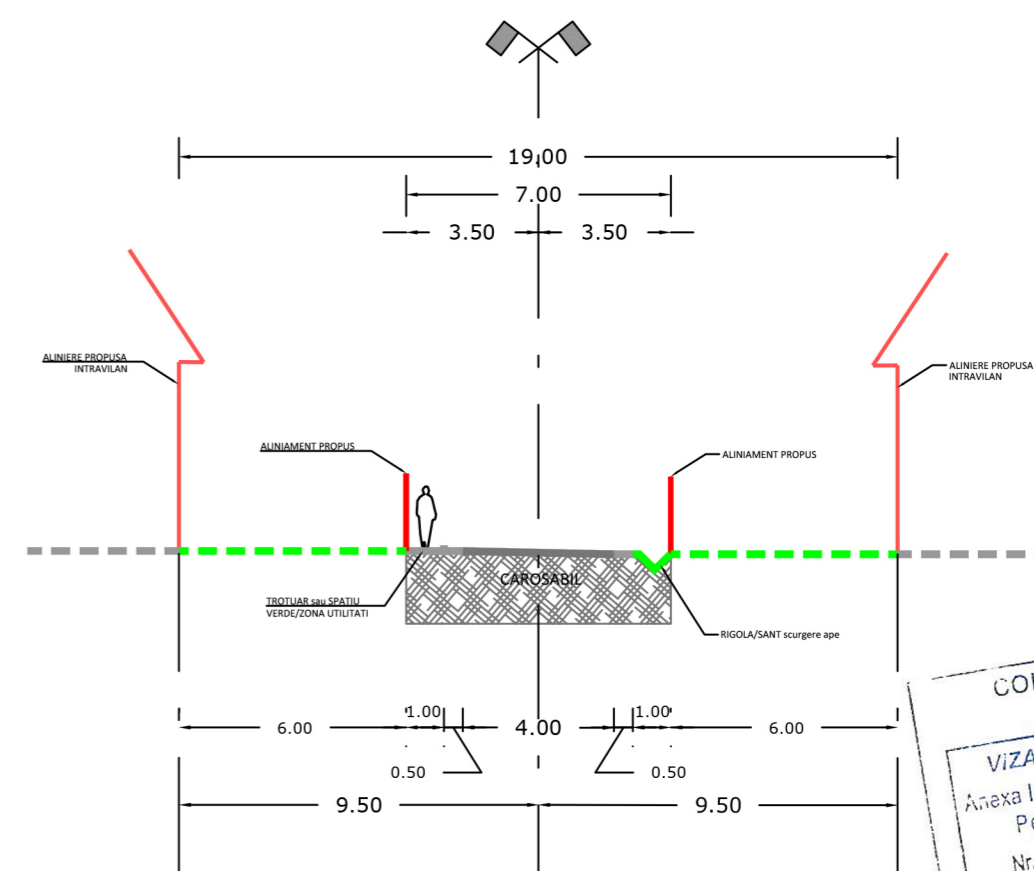


### PROFIL 4 - 4 STRAZI PRINCIPALE INTRAVILAN

(largirea se va face stanga - dreapta - dupa caz - simetric fata de axul existent  
considerat ca banda dintre sensuri)  
acolo unde profilul existent este mai mare acesta se va mentine



### PROFIL 7 - 7 DRUMURI EXPLOATARE EXTRAVILAN



CONSILIUL JUDEȚEAN  
DĂMBOVITĂ  
VIZAT SPRE RECHIZITARE  
Anexa la avizul tehnic și arhitectural nr.  
Perșiu P.U.D. nr. 10872/2017  
Nr. ....  
Arhitect: ...



				BENEFICIAR: COMUNA CONTESTI	
PROIECTANT GENERAL: S.C. AREAL DESIGN S.R.L.		PROIECTANT DE SPECIALITATE: S.C. URBIS GEOPROECT S.R.L.		Elaborare Plan Urbanistic General și Regulament Local de Urbanism al Comunei CONTESTI, Jud. Dambovită	
Manager General	ing. Madalina Savoiu	NOV	Faza: Plan Urbanistic General	Cod Proiect:	
Coordonat	th. Marian Margarit	2017			
Proiectat	arb. Marius Albisor			CAI DE COMUNICATIE	URB-PUG-14-21
Redactat	arb. Magdalena Muscalu			PROFILE PROPUSE	PLANSĂ NR. 6.5
	arb. Iulia Petre				YIRIS